

# Echtzeiterkennung von Getriebeschäden - zuverlässig und überall

Die Partikelsensoren der Serie MetalSCAN 3500 zählen kleinste Metallpartikel im Getriebeöl, die auf Lager- und Zahnradschäden hindeuten. Die Online-Überwachung des Getriebes ermöglicht eine frühzeitige und zuverlässige Einschätzung des Getriebezustandes.

Sie können durch Einsatz von MetalSCAN Reparaturarbeiten rechtzeitig veranlassen, bevor es zu einem unerkannten Getriebeschaden und einem ungeplanten Stillstand mit längerem Ausfall der Produktionsanlage kommt.

## Anwendung

Der **MS3515-Sensor** ist Teil der neuen MetalSCAN 3500-Reihe. Er wurde technisch weiterentwickelt und kann noch einfacher in das Schmier-System von ölgeschmierten Getrieben und Leitsystemen zur Maschinenüberwachung integriert werden.

Anhand der im Öl befindlichen und durch den Sensor gemessenen Metallpartikel können beginnende Schäden frühzeitig erkannt und die verbleibende Betriebsdauer von Lagern und Zahnrädern abgeschätzt werden.

Der Sensor erkennt alle Metallpartikel in einem definierten Größenbereich und überträgt Partikel- und Selbstdiagnoseinformationen des Sensors direkt an ein übergeordnetes Überwachungs- oder Steuerungssystem.

Die Kommunikation verläuft über ein Modbus-TCP-Protokoll über Ethernet und ist vollständig abwärtskompatibel mit der früheren MetalSCAN 3000-Generation. Über die serielle RS-485-Schnittstelle ist weiterhin auch eine Kommunikation mittels Modbus RTU-Protokoll möglich. Durch den automatischen Abgleich der vom Sensor erfassten Daten mit vordefinierten Warn- und Alarmgrenzen sind Sie in der Lage, ganz ohne kostenintensive Analysen und Experten einem plötzlichen Getriebeausfall vorzubeugen.



## Besonderheiten

- 100% Erkennung von Metallpartikeln, Fe- und NFe-Partikel
- Partikelart und -größenunterscheidung
- Massenbestimmung der Partikel
- Eingebaute Gerätezustandsanzeige
- Temperaturübermittlung
- Kontinuierlicher Funktionstest (Built-in-Test BIT)
- Einfache Installation und Interpretation
- Robustes und bewährtes System ohne bewegliche Teile mit hoher Zuverlässigkeit auch in rauen Umgebungen
- Geringer Energieverbrauch
- Breiter Einsatztemperaturbereich
- Geringes Gewicht und kompakte Größe
- Kostengünstig, keine Analysekosten

## Vorteile

- Vermeidung von ungeplanten Stillständen und Produktionsausfall
- Vermeidung von Sekundärschäden
- Echtzeitüberwachung des Getriebezustandes und der verbleibenden Lebensdauer
- Frühe und verlässliche Erkennung von Verzahnungsschäden und beginnenden Lagerschäden
- Einfache Dateninterpretation ohne Experten

## Allgemein

Durchgangsdurchmesser	38mm (1 1/2")
Partikelmindestgröße	350µm Fe / 1000µm NFe
Partikelmindestgröße (d <sub>v</sub> ) <sup>1</sup>	230µm Fe / 600µm NFe
Durchflussrate	38 L/min - 1000L/min (10 USGPM to 260 USGPM)
Durchflussrichtung	Bidirektional
Maximale Partikelzählrate	Konfigurierbar bis 100 Partikel/Sekunde

<sup>1</sup> Der volumenäquivalente Kugeldurchmesser (d<sub>v</sub>) gibt den Durchmesser einer Kugel mit gleichem Volumen wie das betrachtete Teilchen an.

## Stromversorgung

Eingangsspannung	18 - 30V DC
Leistungsaufnahme	2,4W

## Kommunikation

### Ethernet 10/100 Mbit/s

### Serial RS-485 (Optional)

Partikeltyp Unterscheidung  
Übermittlung Partikelgröße  
Übermittlung Partikelmasse  
Zustandserkennung

### Modbus TCP

### Modbus RTU

Ferromagnetisch (Fe) / nicht-Ferromagnetisch (NFe)  
Konfigurierbare Fe/NFe-Größenbereiche und Fe/NFe-Rate  
Fe-Masse und Fe-Massenrate  
Konfigurierbare Alarm- und Warngrenzen (Fe, NFe & Temperatur)

### Digitale Ausgabe MS3000

Impuls  
BIT-Zustand  
Defekt  
kein Defekt  
Signalamplitude  
Benötigte Lastimpedanz

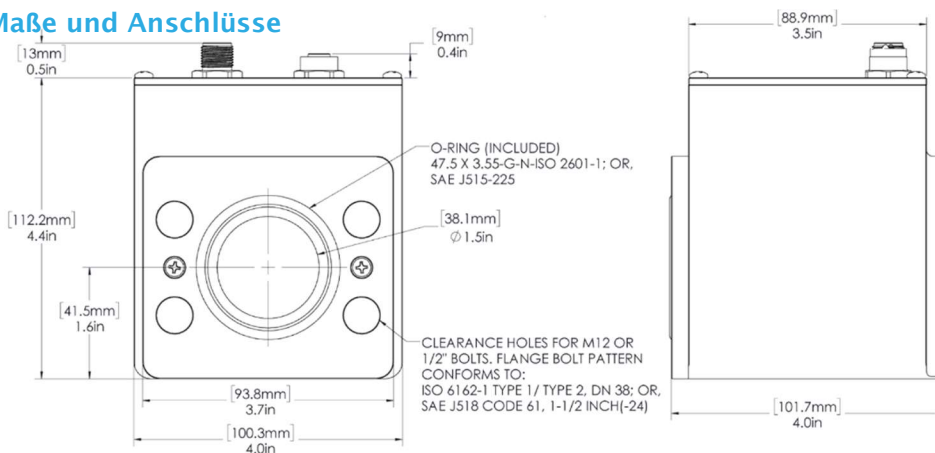
### Partikelimpuls und „Built-in-Test“ (BIT)

5 ms Rechtecksignal ± 2 ms  
Hi-LO Logik  
Low-Logik  
High-Logik  
Versorgungsspannung +0/-2 V DC  
Hoch (≥1 kΩ)

## Umgebung

Öldruck	Maximal 20 bar (300 psi)
Öltemperatur	-40°C - 85°C (-40°F - 185°F)
Umgebungstemperatur	-40°C - 70°C (-40°F - 158°F)
Vibration	10-50 Hz: 3mm (Auslenkung)   50-300 Hz: 15g (Beschleunigung)
Fluidkompatibilität	synthetische und mineralölbasierte Hydraulik- und Schmieröle, sowie Lösungs- und Reinigungsmittel

## Maße und Anschlüsse



## Konformität

Gemäß ASTM D7917  
IP66/67



## Zubehör

M12, A-kodiert, 8-polig,  
Kabel mit geradem Stecker, 10m  
(Best.-Nr.: Cable-3024x)

M12, A-kodiert, 8-polig,  
Kabel mit abgewinkeltem Stecker (90°),  
10m (Best.-Nr.: Cable-3025x)

M12, D-kodiert, 4-polig,  
Kabel mit geradem Stecker, 10m  
(Best.-Nr.: Cable-3026x)

M12, D-kodiert, 4-polig,  
Kabel mit abgewinkeltem Stecker (90°),  
10m (Best.-Nr.: Cable-3027x)

MetalSCAN Monitor Software  
(Best.-Nr.: Software-3000x)

Installationspakete  
(Kontaktieren Sie momac)

**MetalSCAN**  
**gastops**

## Information

Beratung: +49 2841 18020  
Angebote: [anfragen@momac.de](mailto:anfragen@momac.de)